



S'IL VOUS PLAÎT NE PAS RETOURNER
CE PRODUIT AU MAGASIN

Si vous rencontrez un problème avec des pièces manquantes ou endommagées, veuillez nous contacter.

Pour obtenir de l'aide à l'installation, des pièces de rechange ou des questions sur la garantie, veuillez contacter nos consultants produit à info@amgroupinc.com ou sans frais:

800-936-3213

Du lundi au vendredi à partir de 9:00 à 17:00. On parle anglais ou espagnol.
Régions Internationaux: S'il vous plaît contactez votre distributeur local.

TWEST
BATH COLLECTION



PLEASE DO NOT RETURN THIS
PRODUCT TO THE STORE

If you find that you have any trouble or missing or damaged parts please contact us.

If you need installation assistance, replacement parts or have questions regarding our warranty, please contact our product consultants at info@amgroupinc.com or call toll free:

800-936-3213

Monday to Friday from 9:00 a.m. to 5:00 p.m., EST. English and Spanish spoken.
International Regions: Please contact your local distributor.

TWEST
BATH COLLECTION

WARRANTY

15West products are manufactured under the highest quality and workmanship standards. 15West guarantees the original buyer that this product will be free of fabrication, material and finish defects for a one year period starting at the purchase date. 15West recommends professional installation for this product.

Should this product present any leaks derived from a fabrication or material defect during the warranty period, 15West will supply the necessary replacement parts free of charge. 15West will also replace any pieces presenting defects in finish or fabrication. This warranty is only valid under normal installation, use and service conditions.

This warranty does not apply to any damage caused by normal wearing of the product, incorrect installation or operation, alterations or modifications performed by parties not authorized by 15West, or the use of replacement parts any brand other than 15West.

This warranty also excludes damages caused by the use of abrasive cleaners, containing alcohol or other organic solvents; whether the damage was caused by the consumer or third parties. 15West will not be responsible for workmanship expenses, damages incurred during the installation, repair or replacement, or for any direct, indirect, consequent damage or losses related to this product. This warranty being 15West sole responsibility, leaving no further right or actions to the original buyer or third parties and liberating Enchanté Accessories Inc. and any other subsidiaries, affiliates, shareholders, distributors, retailers, representatives, agents and employees of these or any other responsibility for visible or hidden defects or damages of any kind.

The purchase, use and ownership of this product implies acceptance on behalf of the original buyer of the terms and conditions of this warranty.

In order for the original buyer to make this warranty valid any claim must be accompanied by an original purchase ticket. To make this warranty valid write 15West to the email below with subject: **15West Warranty**. Explain the kind of defect and include the purchase ticket (original), your full name and address, and phone number. Should the claim be compliant with warranty limitations, all necessary replacement parts will be mailed at no cost to the customer.

info@amgroupinc.com
800-936-3213
Monday to Friday from 9:00 am to 5:00 pm

GARANTIE

Les produits 15West sont fabriqués selon les normes de qualité et de fabrication les plus élevées. 15West garantit à l'acheteur d'origine pour une période d'un an à partir de la date d'achat, que ce produit sera exempt de tout défaut de fabrication et de finition, ainsi que les matériaux utilisés. 15West recommande une installation professionnelle.

Si ce produit présente des fuites provenant d'une fabrication ou d'un défaut des matériaux au cours de la période de garantie, 15West fournira les pièces de rechange nécessaires gratuitement. 15West remplacera également les pièces présentant des défauts de finition ou de fabrication. Cette garantie n'est valable que pour une installation, une utilisation et des conditions normales de service.

Cette garantie ne s'applique pas aux dommages causés par : une usure normale du produit; une mauvaise installation ou utilisation; des changements ou modifications effectuées par des personnes non autorisées par 15West; ou l'utilisation de pièces de rechange de toute autre marque que 15West.

Cette garantie exclut également les dommages causés par l'utilisation de nettoyeurs abrasifs, contenant de l'alcool ou d'autres solvants organiques, que ce dommage ait été causé par le consommateur ou un tiers. 15West ne sera pas responsable des frais de main-d'œuvre, des dommages subis lors de l'installation, de la réparation ou du remplacement, ou de toutes conséquences directes ou indirectes de pertes en relation avec ce produit. Cette garantie étant l'entière responsabilité 15West, ne permet aucun autre droit ou actions à l'acheteur d'origine ou à des tiers et exonère Enchanté Accessories Inc. et les autres filiales, sociétés affiliées, actionnaires, distributeurs, détaillants, représentants, agents et employés de toute responsabilité pour les dommages ou défauts visibles ou cachés de toute nature que ce soit.

L'achat, l'utilisation et possession de ce produit implique l'acceptation au nom de l'acheteur original des termes et conditions de cette garantie.

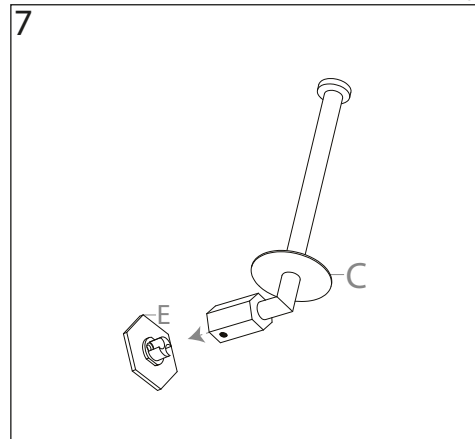
Afin de rendre valide cette garantie, pour l'acheteur d'origine, toute réclamation devra être accompagnée du bon d'achat original et adressée à l'email ci-dessous avec pour sujet : **15West Garantie** ainsi qu'une explication du type de défaut, votre nom complet, votre adresse et votre numéro de téléphone. Si la réclamation est conforme aux limitations de garantie, tous les pièces de rechange nécessaires seront envoyées sans frais au client.

info@amgroupinc.com
800-936-3213
Du Lundi au Vendredi 09:00-17:00

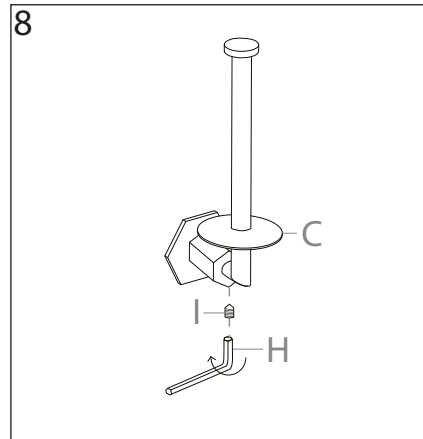
Instalación

DISTRIBUTEUR DE PAPIER HYGIÉNIQUE

7

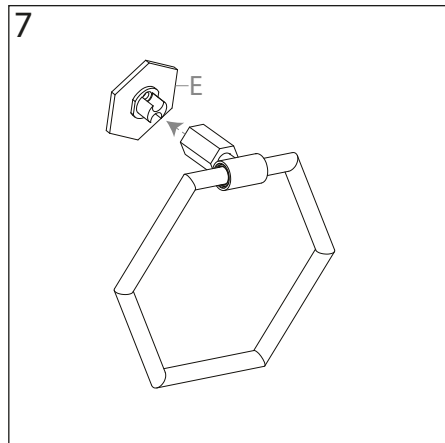


8

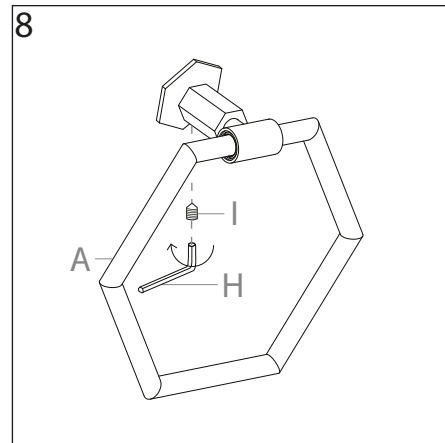


ANNEAU PORTE-SERVIETTES

7



8

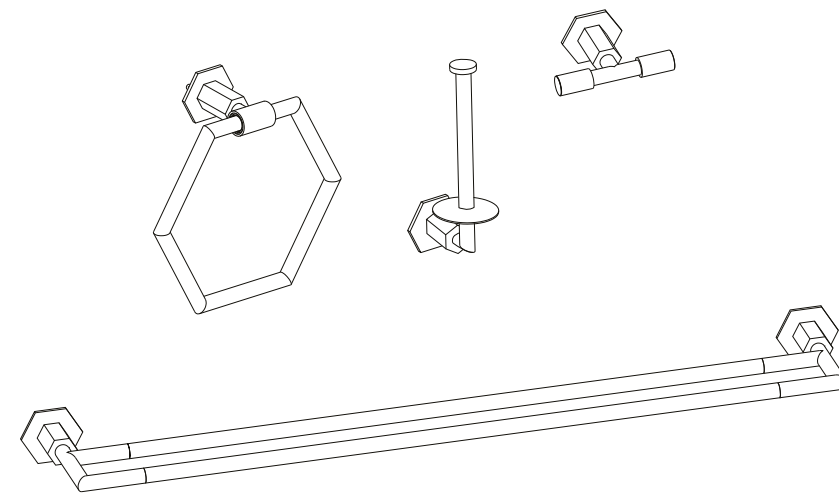


Instructions D'Entretien

Testez toujours votre solution de nettoyage sur une zone discrète avant de l'appliquer sur toute la surface. Nettoyez les surfaces et rincez complètement avec de l'eau immédiatement après avoir appliqué le nettoyant. Ne pas laisser le nettoyant tremper. Utiliser une éponge ou un chiffon doux et humecté. Ne jamais utiliser de matériau abrasif comme une brosse ou un tampon à récurer pour nettoyer les surfaces.

15WEST
BATH COLLECTION

KT819GC
SKU: 3207-850
YORK



4 PIECE BATH SET


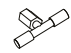
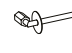


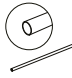

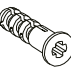



We appreciate the trust and confidence you have placed in 15WEST through the purchase of this bathroom vanity. We strive to continually create quality products designed to enhance your home. Visit us online to see our full line of products available for your home improvement needs. Thank you for choosing 15WEST!

23JUN21









Attention Installer

Verify there are no missing parts. If parts are missing, please visit www.amgroupinc.com for more information or call toll free 1-800-936-3213, Monday to Friday from 9am to 5pm EST. English and Spanish spoken. Cut out mounting templates before installing. Do not over tighten screws.

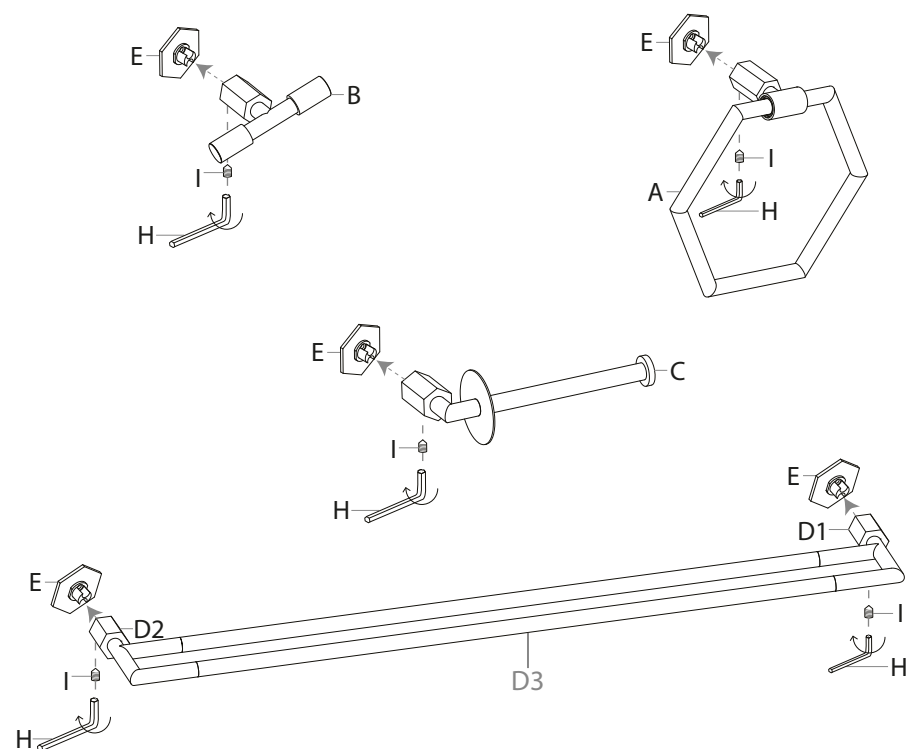
SET INCLUDES

 Towel Ring (1) A	 Hook (1) B	 Bath Tissue Holder (1) C	 Left Towel Bar Base (1) D1	 Right Towel Bar Base (1) D2	 24-in (602) Towel Bar (2) D3
 Mounting Bracket (5) E	 Anchor (10) F Includes 3 additional anchors.	 Mounting Screw (10) G Includes 3 additional mounting screws.	 Allen Key (1) H		 Set Screw (5) I Set screw is pre-installed inside the base.

TOOLS REQUIRED (NOT INCLUDED) Set screw is pre-installed inside the base.

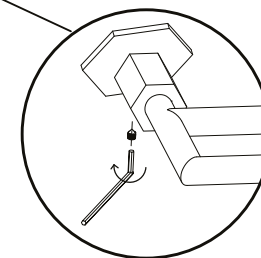
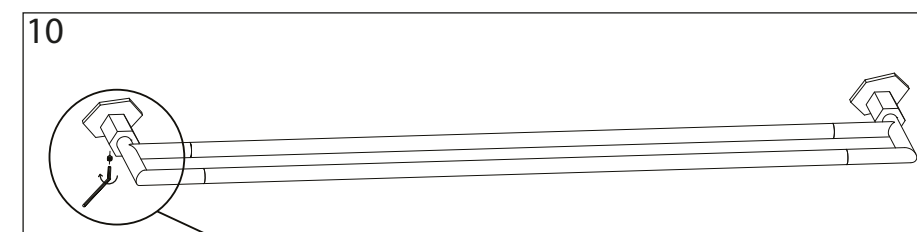
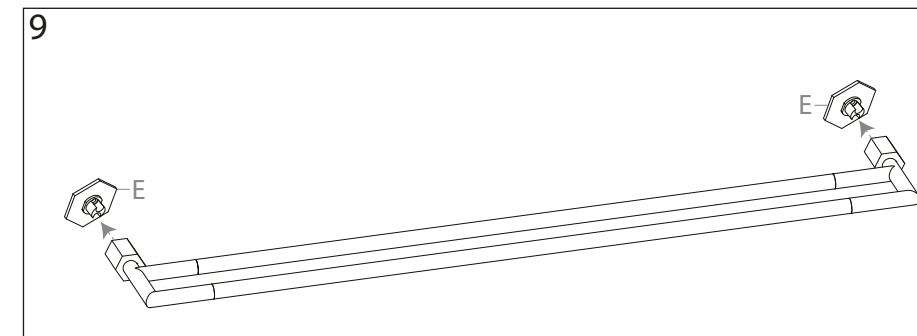
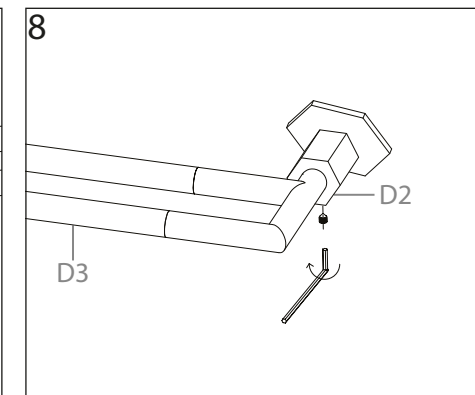
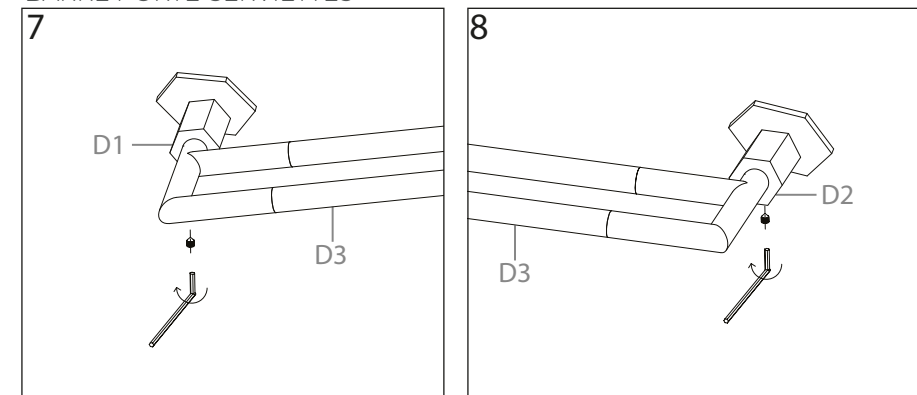
 Scissors	 Electric drill	 Soft mallet	 4.8 mm / 3/16 in Drill Bit	 Pencil	 Level	 Tape	 Phillips Screw Driver
---	---	--	---	---	--	---	--

PACKAGE CONTENTS



Instalación

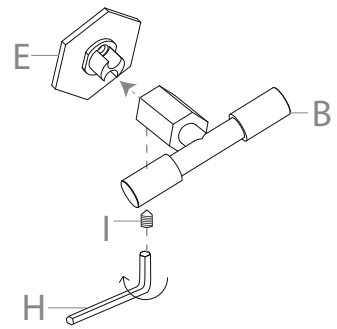
BARRE PORTE-SERVIETTES



Instalación

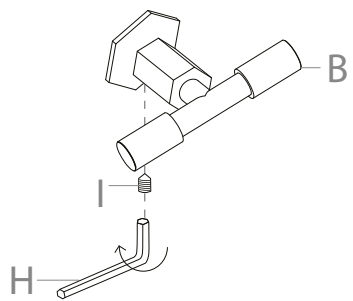
CROCHET POUR PEIGNOIR

7



Vissez la vis pression.

8

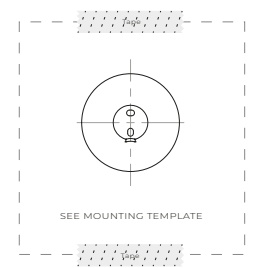


Desserrez la vis pression, **NE PAS RETIRER.**

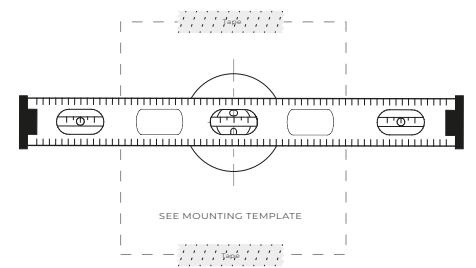
Installation

REPEAT STEPS 1-6

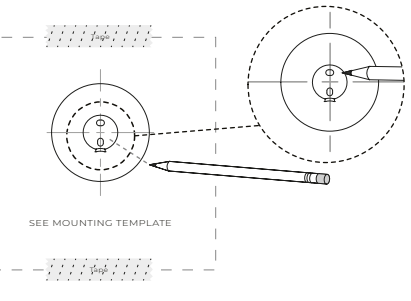
1



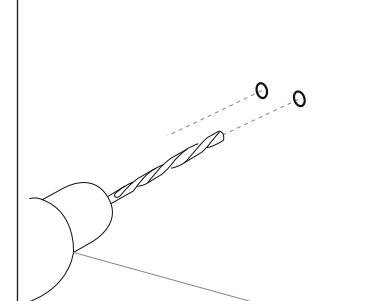
2



3

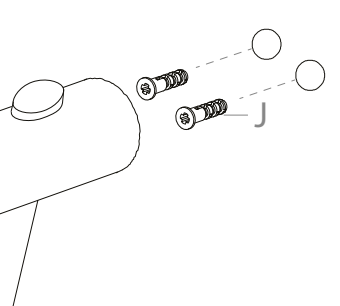


4

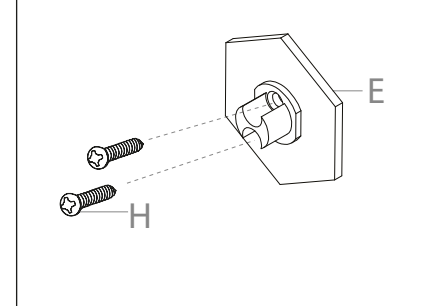


Use a 4.8 mm / 3/16 in. drill bit

5



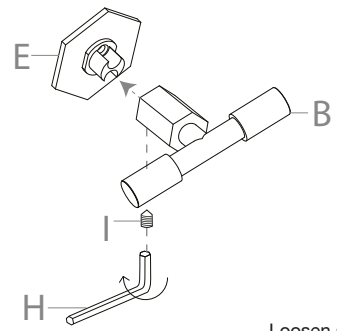
6



Installation

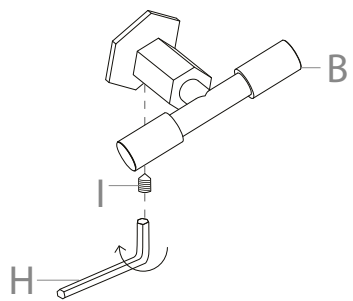
ROBE HOOK

7



Loosen set screw, **DO NOT REMOVE.**

8

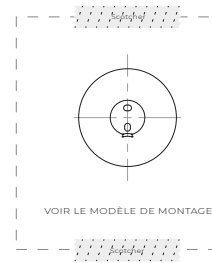


Tighten set screw.

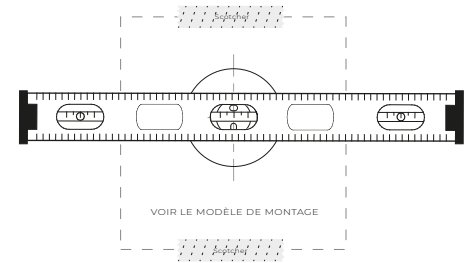
Instalación

RÉPÉTEZ LES ÉTAPES 1 À 6

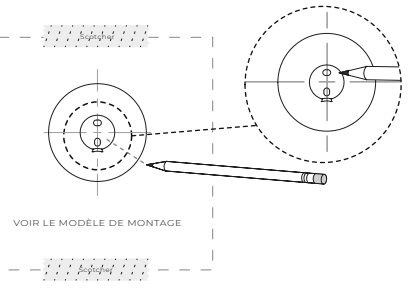
1



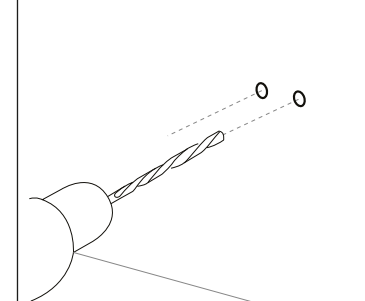
2



3

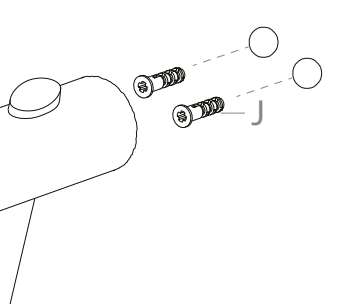


4

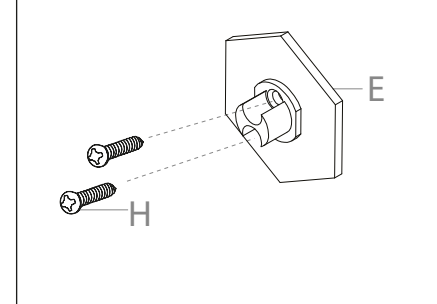


Use broca de 4.8 mm / 3/16 in

5




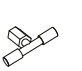
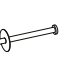



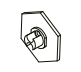
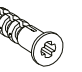



6











À L'ATTENTION DE L'INSTALLATEUR

Assurez-vous qu'il ne manque aucune pièce. S'il manque des pièces, veuillez visiter www.amgroupinc.com pour obtenir plus d'information ou appelez sans frais au 1-800-936-3213, du lundi au vendredi de 9 h à 17 h HNE. Langues de service : anglais et espagnol.
Découpez les modèles de montage avant l'installation.
Éviter de trop serrer les vis.

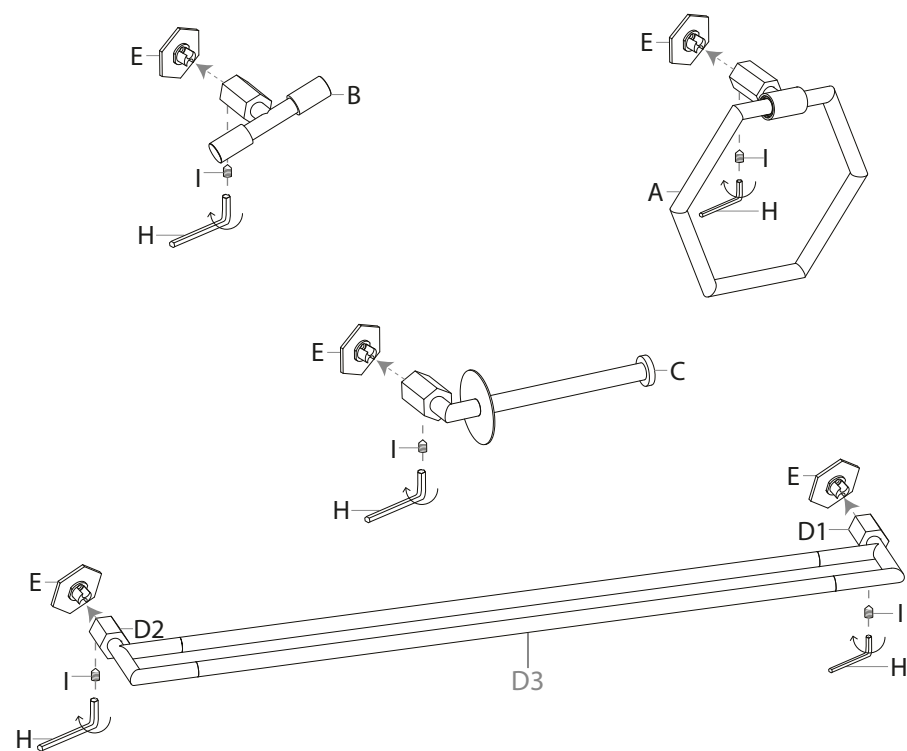
L'ENSEMBLE COMPREND:

 Anneau Porte-Serviettes (1) A	 Crochet Pour Poignoir (1) B	 Distributeur de Papier Hygénique (1) C	 Base Gauche d'Porte-Serviettes (1) D1	 Base Droite d'Porte-Serviettes (1) D2	 24-in (po) Porte-serviettes (1) D3
 Support de Fixation (5) E	 Ancrages (12) 3 ancrages additionnels inclus. F	 Vis de Montage (12) 3 vis de montage additionnelles incluses. G	 Clé Allen (1) H	 Vis Pression(6) I	

Outils Reuis (non inclus): Vis pression est pré installée entre de la base.

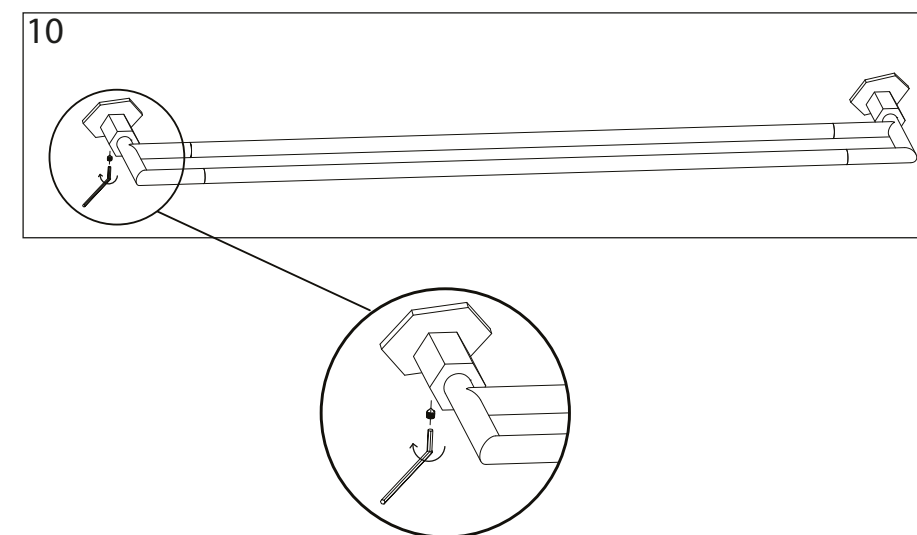
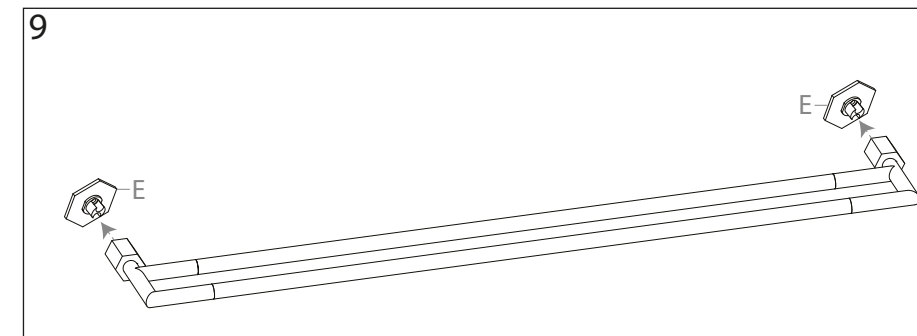
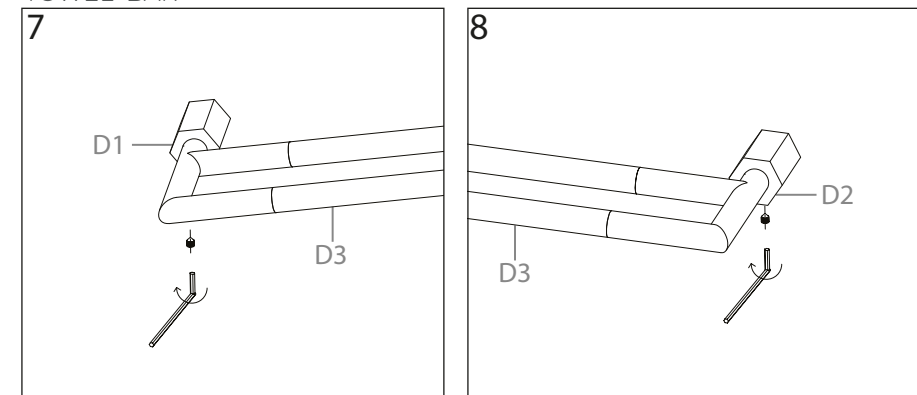
 Ciseaux	 Perceuse	 Mallet Mou	 Trépan de 3/16 in (po) / 48 cm	 Crayon	 Niveau	 Ruban	 Phillip's Screw Driver
--	---	---	---	--	---	--	---

CONTENIDO DEL



Installation

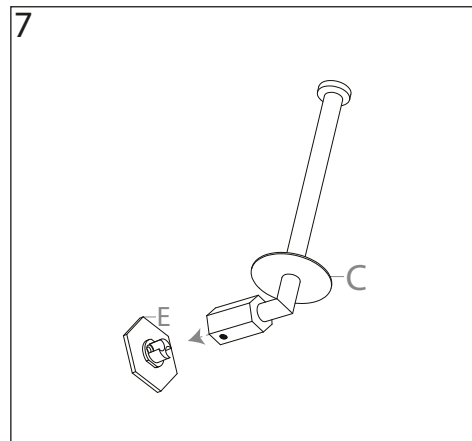
TOWEL BAR



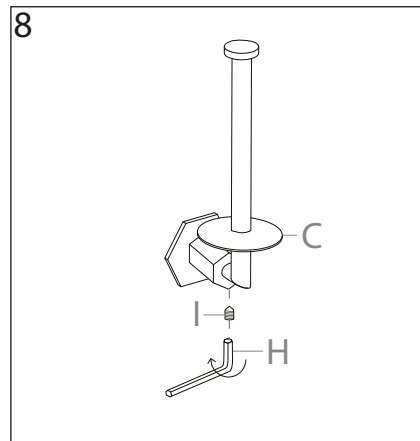
Installation

TOILET PAPER HOLDER

7

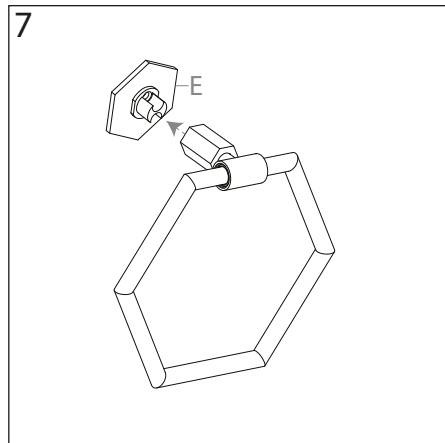


8

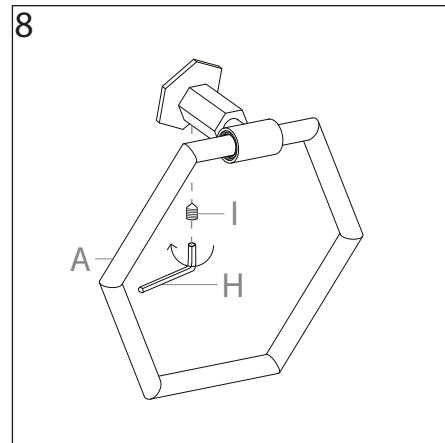


TOWEL RING

7



8

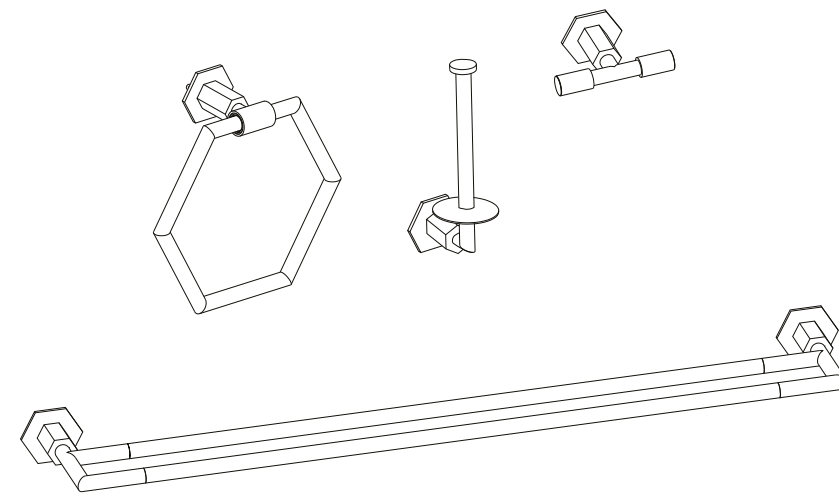


Maintenance Instructions

Always test your cleaning solution on a discreet area before applying to the entire surface.
Wipe surfaces clean and rinse completely with water immediately after applying cleaner. Do not allow cleaner to soak. Use a soft, dampened sponge or cloth. Never use an abrasive material such as a brush or scouring pad to clean surfaces.

15WEST
BATH COLLECTION

KT819GC
SKU: 3207-850
YORK



ENSEMBLE DE BAIN 4 PIÉCE

Merci d'avoir acheté un produit 15WEST. Tous les produits Empire Lighting ont été soigneusement conçus et testés en usine pour assurer la durabilité dans des conditions normales d'utilisation. Nous développons nos produits pour une installation facile. Suivez ces instructions pour installer facilement votre suspension 15WEST.

23 JUN21